

社団法人 福岡県薬剤師会

第74回九州山口薬学大会

企業展示 出展募集のご案内

会 期 : 2012年9月16日(日)～17日(月・祝)
会 場 : 北九州国際会議場、西日本総合展示場、AIM
主 催 : 社団法人福岡県薬剤師会

第74回九州山口薬学大会実行委員会

関係各位

第74回九州山口薬学大会
企業展示 出展募集のお願い

謹啓

時下、貴社におかれましては益々ご清祥のこととお慶び申し上げます。

さて、この度、来る2012年9月16日、17日の2日間にわたり、福岡県北九州市におきまして第74回九州山口薬学大会を開催する運びとなりました。

この大会は、大正12年に創設された九州山口薬学会から始まり、一時の中断を経て昭和27年に再開され、それ以来、九州・山口各県の薬剤師及び薬学関係者のご協力により開催されています。その目的は、薬局・医療機関・学校及び行政などで活躍する薬剤師が、日頃の研鑽の成果に関する発表・討論を重ね、交流を深めることにより、その資質の向上を図るだけでなく、地域への良質な医療の確保と提供に努め、ひいては社会における薬事衛生の増進に寄与することと考えております。近年においては、九州山口地区はもとより広く全国からの参加者も得て、今大会は6,000名規模になると予想され、大会開催によって、県民の薬剤師に対する期待度も高まってくると考えます。

今大会は「今、薬剤師は求められている。～新薬剤師時代、シームレスな医療連携～」を大会テーマといたしました。医薬分業の推進や近年の急速な高齢社会への構造変化に伴い、薬剤師はいかにして社会に貢献していくのかというターニングポイントに差し掛かっております。特に2012年3月には、薬学部6年制教育を履修した薬学生が卒業し、初めて社会へと羽ばたいていきました。また、東日本大震災の被災地ボランティアとして汗を流す薬剤師の姿から、医療連携の担い手として、果たすべき役割と責任が更に明確に見えてきたと思います。そのような背景を踏まえ、薬剤師本来の職責を果たすだけでなく、地域社会の安心安全に寄与しながら、社会的要請に十二分に応えていける「新時代の薬剤師」の姿を確立する事こそが、私達が優先すべき社会的使命であると考えます。

現在、この大会テーマのもと有意義な大会になるよう、鋭意準備を進めております。

つきましては、学会の主旨にご賛同いただき、関連事業団体及び諸会社様より企業展示会への参画を賜りましたら大変幸甚に存じます。

末筆ではございますが、貴社の益々のご発展を心よりお祈り申し上げます。

謹白

2012年4月吉日

第74回九州山口薬学大会実行委員会

委員長 藤野 哲朗

(社団法人福岡県薬剤師会会長)



大会開催要項

1 会期

2012年9月16日(日)～17日(月・祝)

2 会場

北九州国際会議場・西日本総合展示場本館・AIM・リーガロイヤルホテル小倉(懇親会)

〒802-0001 北九州市小倉北区浅野3-8-1

TEL093-551-4111(西日本産業貿易コンベンション協会)

3 学会名・大会実行委員長

第74回九州山口薬学大会 実行委員長 藤野 哲朗

4 目的と意義

九州・山口の薬剤師が医療現場及び各職場で習得・研究した成果の発表を行うとともに、学術水準を高め、保健・医療・福祉・環境の発展に貢献する。

5 参加者

薬剤師、薬学関係者、薬学生等 約6,000名

6 メインテーマ

「今、薬剤師は求められている。～新薬剤師時代、シームレスな医療連携～」

7 内容

特別講演、市民公開講座、シンポジウム、一般演題(口頭・ポスター)、共催セミナー
企業展示、専門図書展示(販売)

※プログラムについては、大会ホームページ上に掲載

<http://kypc74.umin.jp/>

8 主催団体及び代表者

九州山口薬学会会頭 佐々木 均(長崎大学病院・薬剤部長)

九州山口薬剤師会会長 藤野 哲朗(社団法人福岡県薬剤師会会長)

9 主催事務局

〒812-0018 福岡県福岡市博多区住吉2-20-15

社団法人 福岡県薬剤師会事務局内

TEL 092-271-3791 FAX 092-281-4104

10 展示事務局

第74回九州山口薬学大会展示事務局

〒803-0814 福岡県北九州市小倉北区大手町11-3

株式会社 朝日広告社 (担当/長浜・滝口)

TEL093-592-7040 FAX093-592-7041

E-mail : ta-nagahama@ex.asako.co.jp

募集要項

1. 展示会日時 2012年9月16日(日) 9:00-17:30(予定)
9月17日(月・祝) 9:00-15:00(予定)
2. 搬入出日時 (出展者) 搬入:2012年9月15日(土) 15:00-19:00(予定)
搬出:2012年9月17日(月・祝) 15:00-17:00(予定)
3. 展示会場 西日本総合展示場・本館
〒802-0001 北九州市小倉北区浅野 3-8-1 TEL:093-511-6848
4. 出展料、募集枠 下記のとおり

展示項目	サイズ	出展料	募集枠
パッケージ渡し	間口 1.8×奥行 1.5×高さ 2.4(m)	210,000 円	60 小間
スペース渡し	間口 1.8×奥行 1.5(m)	157,500 円	40 小間

5. 基礎小間仕様

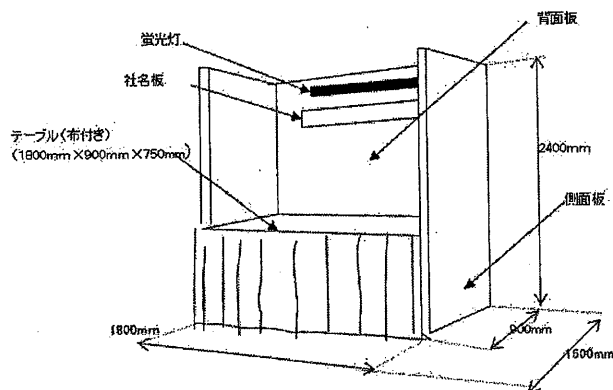
【パッケージ渡し】

主催側で基礎小間の設営を致します。

-サイズは、間口 1.8×奥行 1.5×高さ 2.4(m)です。

-基礎小間に含まれるものは下記のとおりです。

- ① 背面パネル、側面パネル(白の加工紙にて表装)
- ② 社名板(スミ1色、ゴシック体)
- ③ 展示台1台(W1,800×D900×H750cm)(白布付)
- ④ 蛍光灯(40W)
- ⑤ コンセント2口(500W) *500W以上は別途有料



【スペース渡し】

-サイズは、間口 1.8×奥行 1.5 です。

-基礎小間に含まれるものは下記のとおりです。

- ① コンセント2口(500W) *500W以上は別途有料

6. 小間割り 出展者の小間位置につきましては、主催者にご一任ください。

7. オプション 追加の電気供給、特別装飾およびレンタル備品につきましては、別途、オプションとして手配が可能です。詳細は、別途、ご案内いたします。
8. 申込方法 別紙、「出展申込書」に必要事項を記入しFAXにてお申込ください。
展示小間数に制限がございますので、お早めにお申込みください。
9. 申込締切 2012年6月29日(金)
10. お申し込み先 社団法人福岡県薬剤師会
〒812-0018 福岡市博多区住吉 2-20-15
TEL:092-271-3791
FAX:092-281-4104
株式会社朝日広告社
〒803-0814 福岡県北九州市小倉北区大手町 11-3
担当:長浜・滝口
TEL:093-592-7040
FAX:093-592-7041
E-mail:ta-nagahama@ex.asako.co.jp
11. 出展料振込先 福岡銀行 博多駅東支店
普通 2242912
第74回九州山口薬学大会 代表者 藤野哲朗
12. お振込期限 2012年6月29日(金)

*出展料のみをお支払いください。
*追加備品・電気料は、大会終了後にご請求いたします。
*振込期限を過ぎてもご入金がない場合は、お申込みを取消す場合があります。
*お振込みの際は、振込み手数料をご負担願います。
13. 出展申込の解約 出展申込書提出後の取消は、原則として認めません。但し、主催者にてやむを得ないと認めた場合は解約を受領いたします。
14. 出展物の管理 出展物の管理は、出展者が責任を持つものとし、事務局では一切の責任を負いかねますのでご了承ください。

第74回九州山口薬学大会 企業展示会・出展申込書

年 月 日

下記のとおり展示会に出品・出展を申し込みます。

会 社 名	フリガナ:
部 署 名	
ご 担 当 者 名	フリガナ:
	様
ご 住 所	〒 -
ご 連 絡 先	電話番号:
	FAX 番号:
	E-mail:

申込小間数&出展料	<input type="checkbox"/> パッケージ渡し 210,000円×()小間=()円 <input type="checkbox"/> スペース渡し 157,500円×()小間=()円	
請 求 書	<input type="checkbox"/> 要 <input type="checkbox"/> 不要 (年 月 日頃 振込み予定)	
小 間 の 仕 様 変 更	展 示 台	<input type="checkbox"/> 要 <input type="checkbox"/> 不要
	社 名 板	<input type="checkbox"/> 要 <input type="checkbox"/> 不要
	電 源	<input type="checkbox"/> 要 (kw) <input type="checkbox"/> 不要
	特 別 装 飾	<input type="checkbox"/> なし <input type="checkbox"/> 有: 自前 (業者は入らない、または検討中) <input type="checkbox"/> 有: 指定業者が入る <input type="checkbox"/> 有: 事務局へ依頼したい
社 名 板 の 表 記	(社名板が必要な方のみ記入)	
出 展 品 目		

ありがとうございました。